

INPUT: VIELE LOGGER
OUTPUT: EINE DATEI

BLUEPIRAT
:BY MAGNA

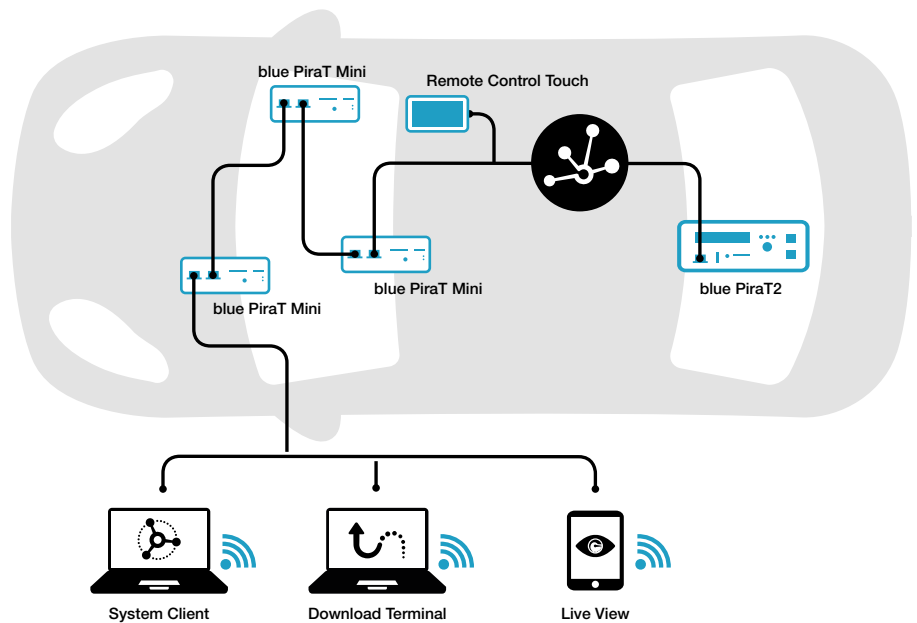


VERNETZT

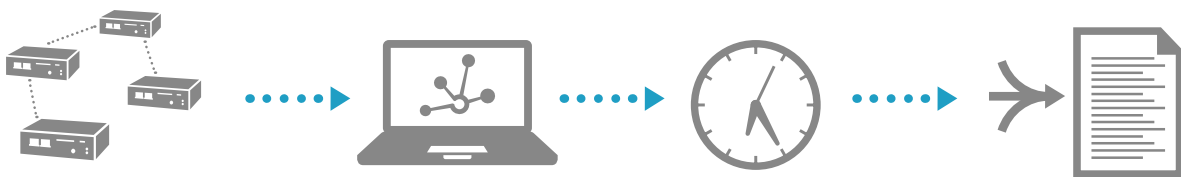
EIN EINZIGES VIRTUELLES GERÄT

Stellen Sie sich mit System Link selbst Ihr passgenaues Gesamtsystem zusammen: Mehrere blue PiraT Mini und einen blue PiraT2 miteinander über Ethernet verbinden. Immer wieder neu – flexibel, simpel, langfristig zuverlässig und zukunftssicher.

Verwalten Sie Ihren Logger-Verbund spielend leicht mit dem System Client. Selbst gemeinsame Softwareupdates sind mit wenigen Klicks möglich.



Vier einfache Schritte.



Verbinden.

Schließen Sie Ihre Datenlogger einfach via Ethernet zusammen. System Link unterstützt alle Schnittstellen (wie MOST, Ethernet, BroadR-Reach®, CAN, LIN, FlexRay) – jetzt und in Zukunft.

Konfigurieren.

Stellen Sie Ihr Gesamtsystem am Rechner exakt so zusammen, wie Sie es benötigen. System Link macht die Konfiguration der angeschlossenen Schnittstellen und Logger spielend leicht.

Synchronisieren.

Verlassen Sie sich auf die einzigartige Zeitsynchronisation zwischen den angeschlossenen Datenloggern. So wird maximale Aufzeichnungsgenauigkeit garantiert – mit 1 μ s Auflösung.

Auslesen.

Sie erhalten die Datensätze der ausgewählten Schnittstellen entweder einzeln oder zusammengefasst in einer einzigen Datei. Alles auf einen Blick, ohne mühsames Zusammenführen mehrerer Dateien.